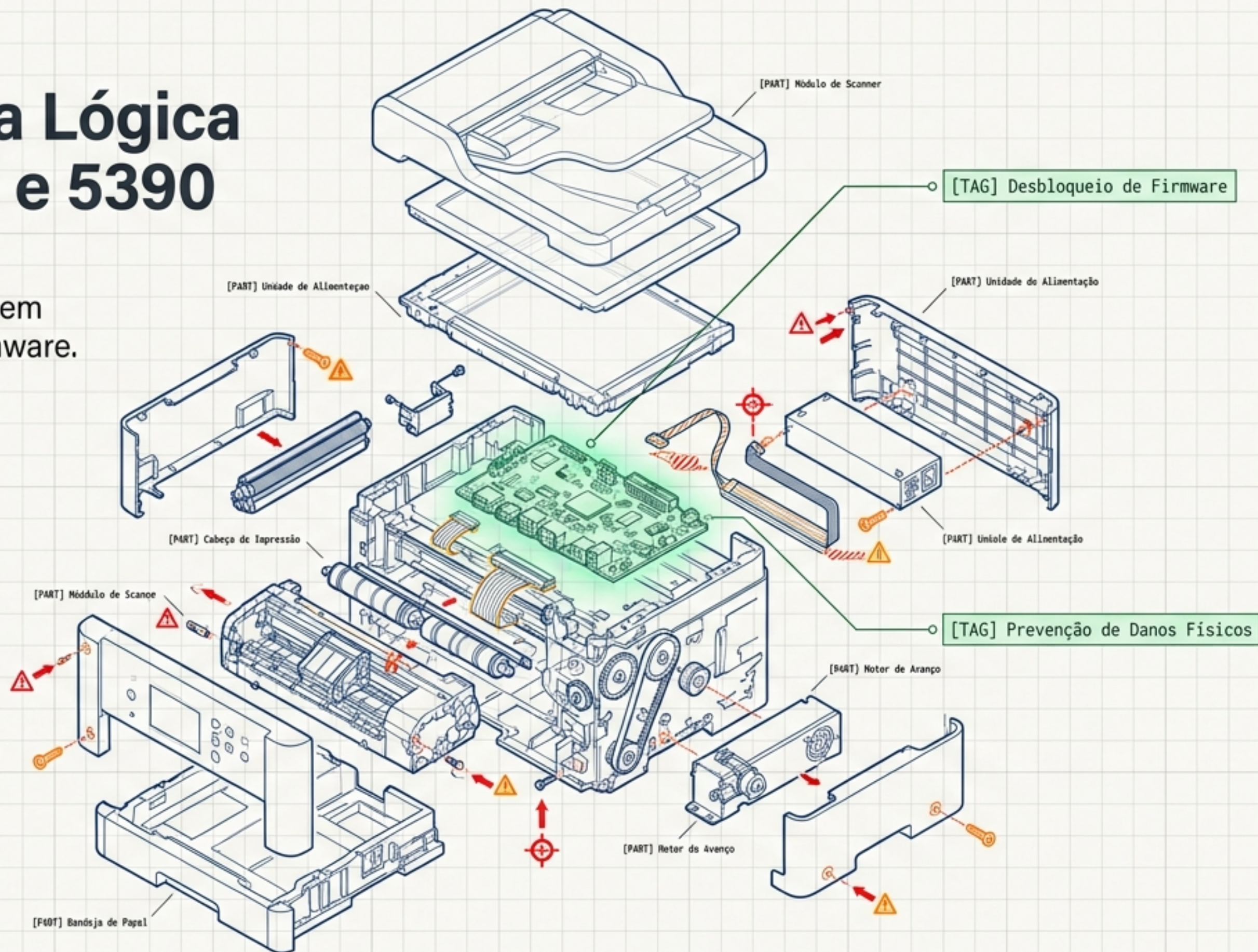


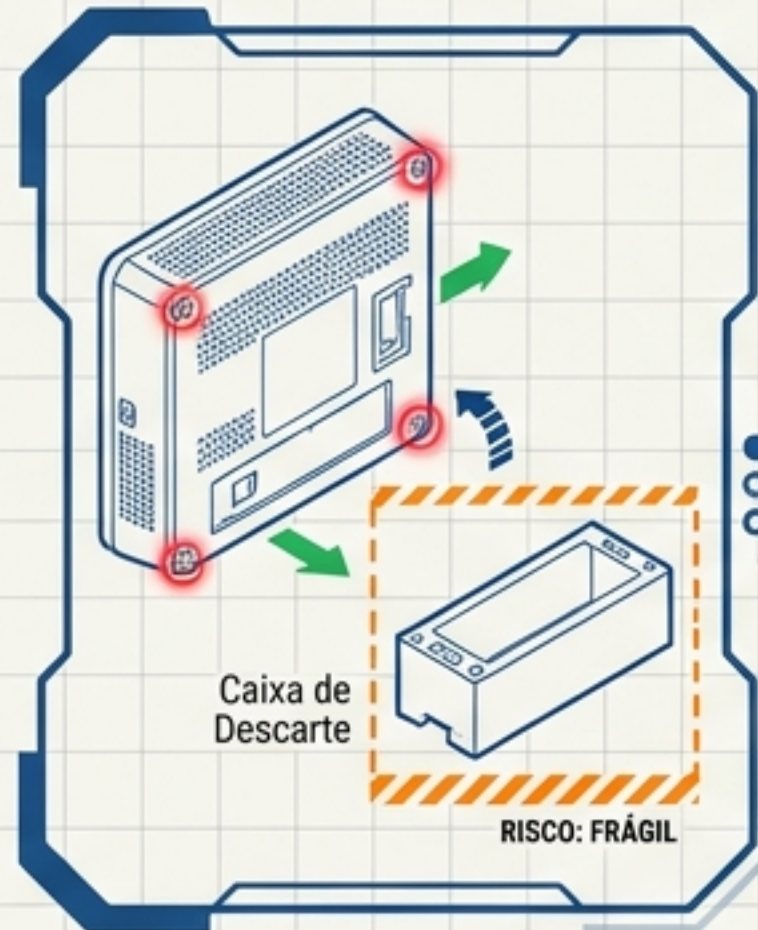
Manual Técnico: Extração da Placa Lógica Epson WF-C5310 e 5390

Guia passo a passo para desmontagem segura, reparo e desbloqueio de firmware.



O Mapa de Desmontagem em 4 Fases

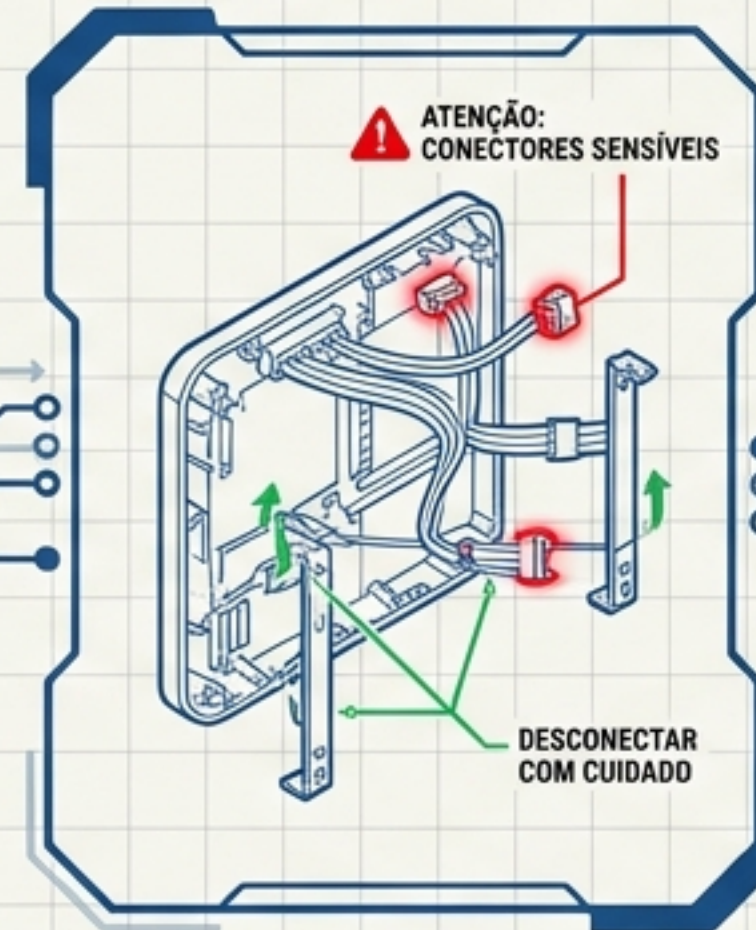
Fase 1: Preparação Externa Traseira e Caixa de Descarte



Fase 2: Carenagens Laterais e Topo




Fase 3: Acesso Interno Gestão de Cabos e Suportes

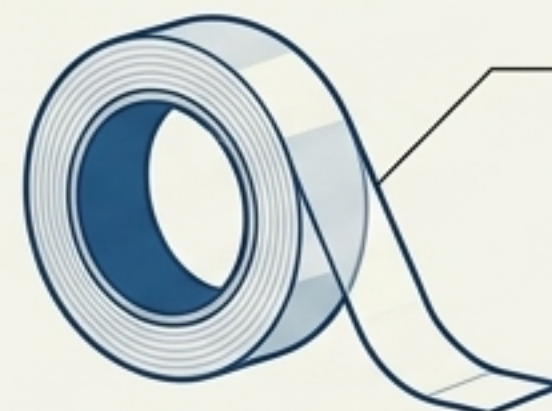
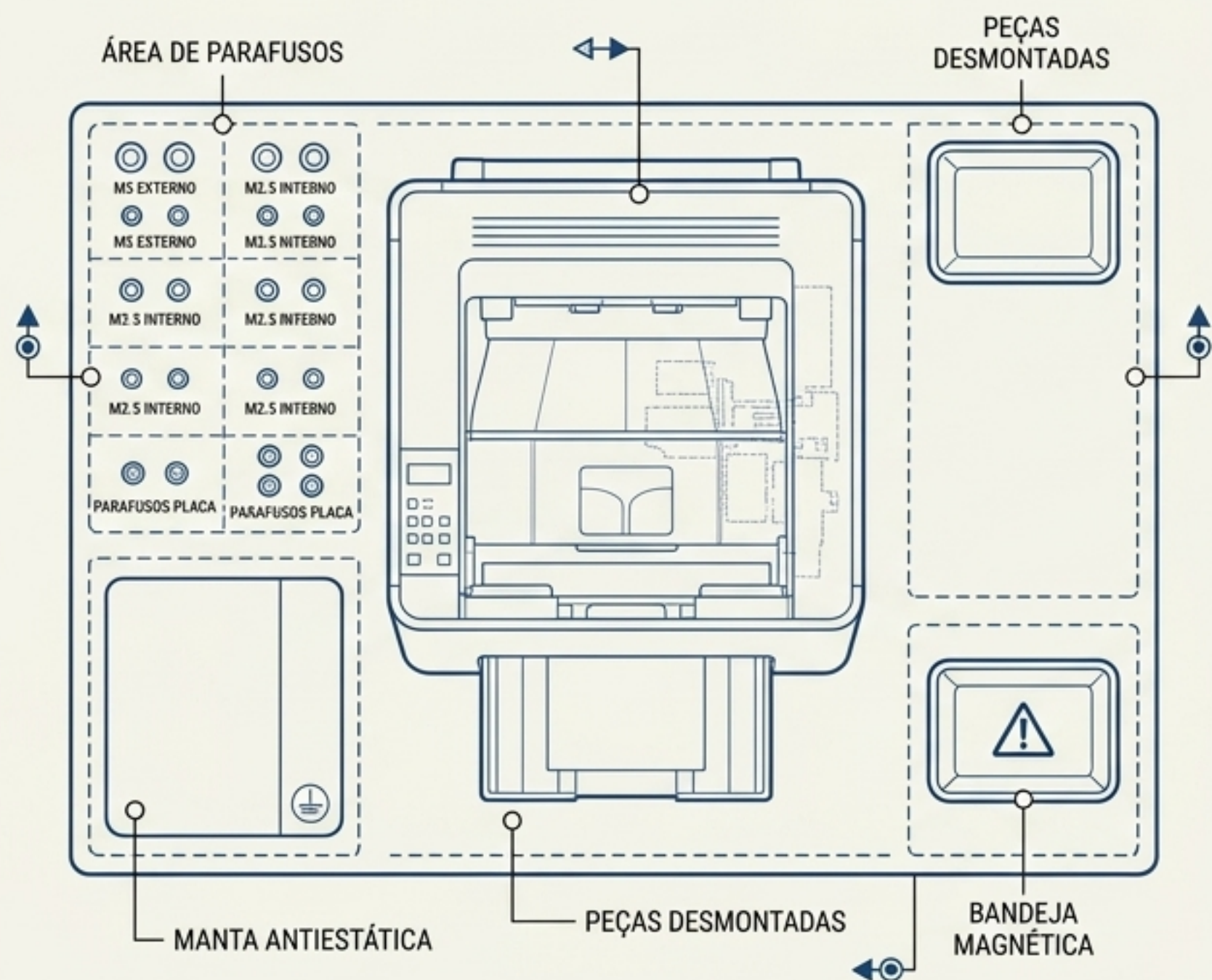


Fase 4: Extração da Placa Placa Wi-Fi e Suporte Metálico



 **Objetivo Principal:** Remover a placa intacta para programação do chip (desbloqueio) ou substituição, sem danificar conectores ou empenar o circuito.

Kit de Bancada e Regras de Segurança



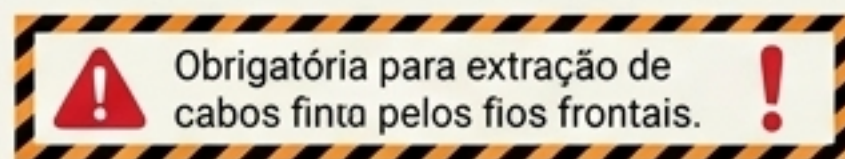
Fita Adesiva (Durex)

Essencial para agrupar cabos com a mesma origem e evitar confusão na remontagem.

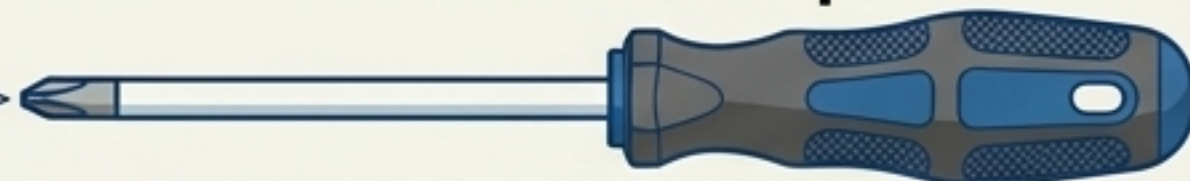


Pinça de Precisão

Obrigatória para extração de cabos finos pelo verso do conector, nunca puxando pelos fios frontais.



Chave Phillips

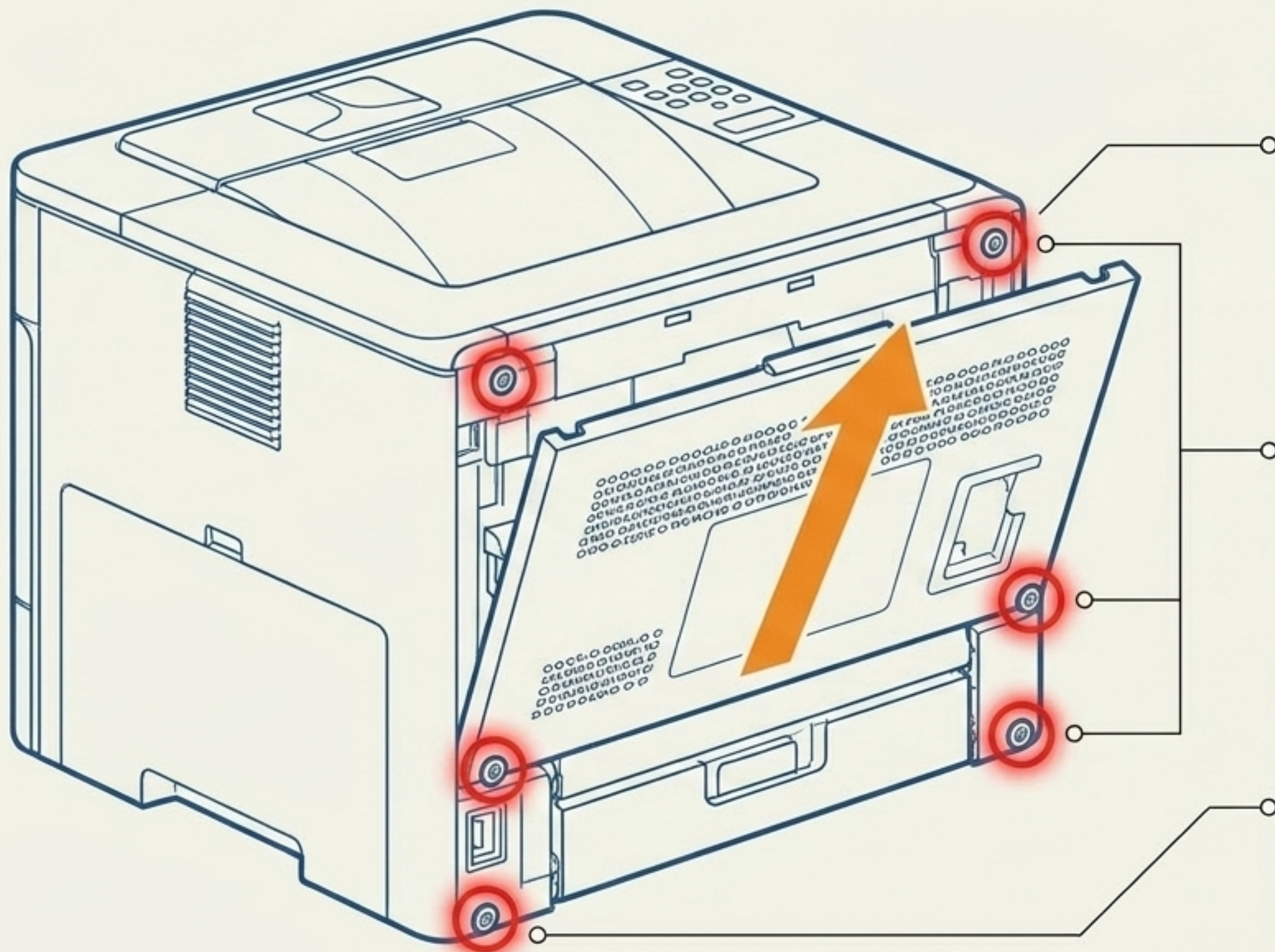


Para os parafusos de fixação externa e interna.

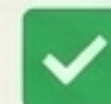


ALERTA DE SEGURANÇA: Certifique-se de que a impressora esteja totalmente desligada antes de iniciar o procedimento.

Fase 1: Liberação Traseira e Componentes Externos



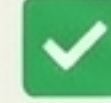
Passo 1



Remover a bandeja duplex e a caixa de descarte para garantir total visibilidade.



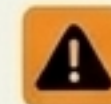
Passo 2



Extrair os 4 parafusos traseiros e os 2 parafusos superiores.

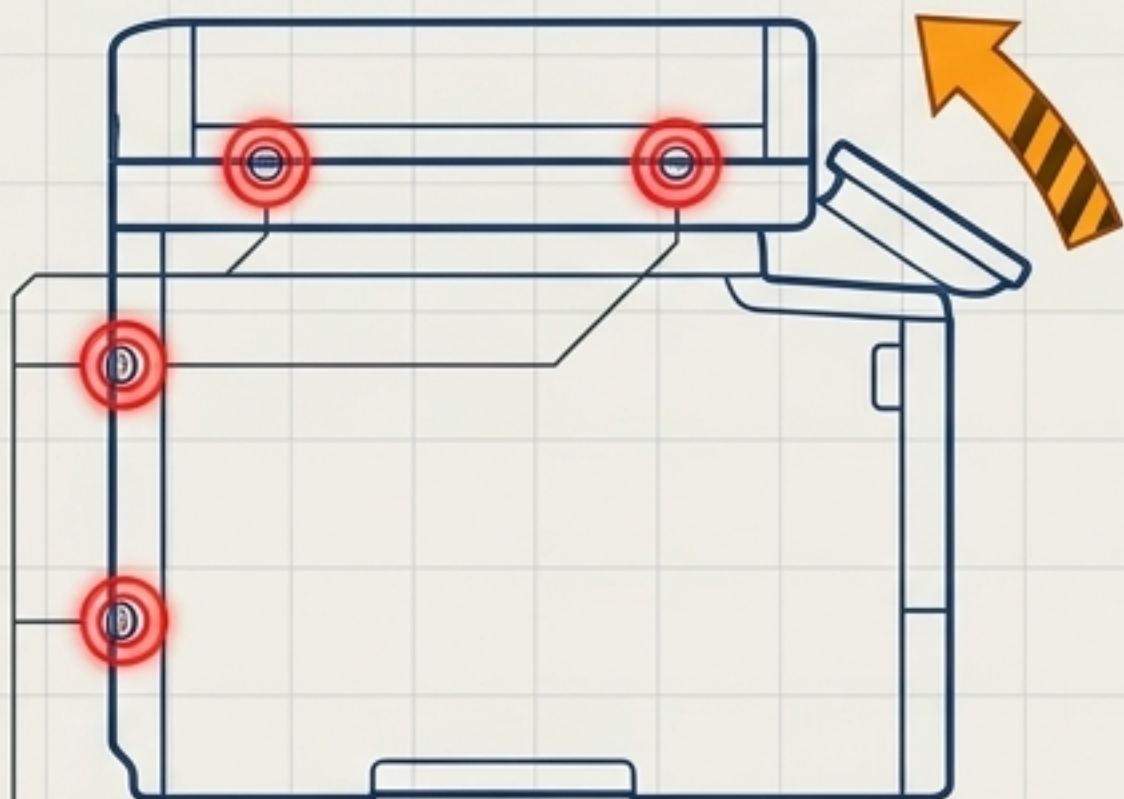


Passo 3



Puxe a tampa na diagonal para cima para removê-la facilmente. Em seguida, retire os 2 parafusos do meio e levante a peça central.

Fase 2: Remoção das Carenagens Laterais



Lado Direito

Parafusos:	2 superiores, 2 traseiros.
Movimento:	Levante a tampa e puxe para fora.

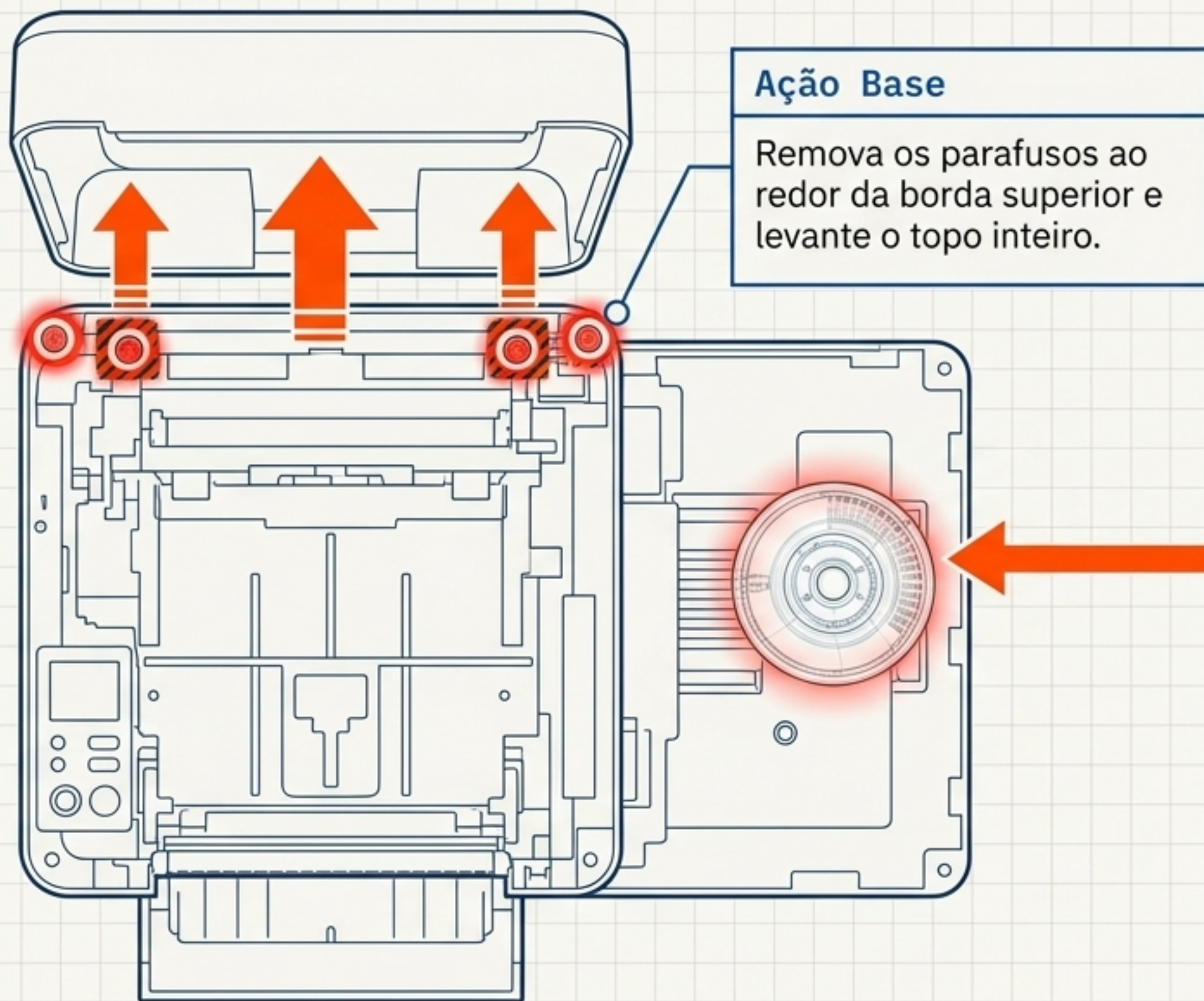


Lado Esquerdo

Parafusos:	3 superiores, 2 traseiros.
Movimento:	Levante a tampa e puxe para fora.

Nota Técnica: A remoção das laterais libera o acesso aos parafusos que prendem a tampa superior.

Fase 3: O Topo e a Zona de Risco do Encoder



⚠️ ALERTA CRÍTICO

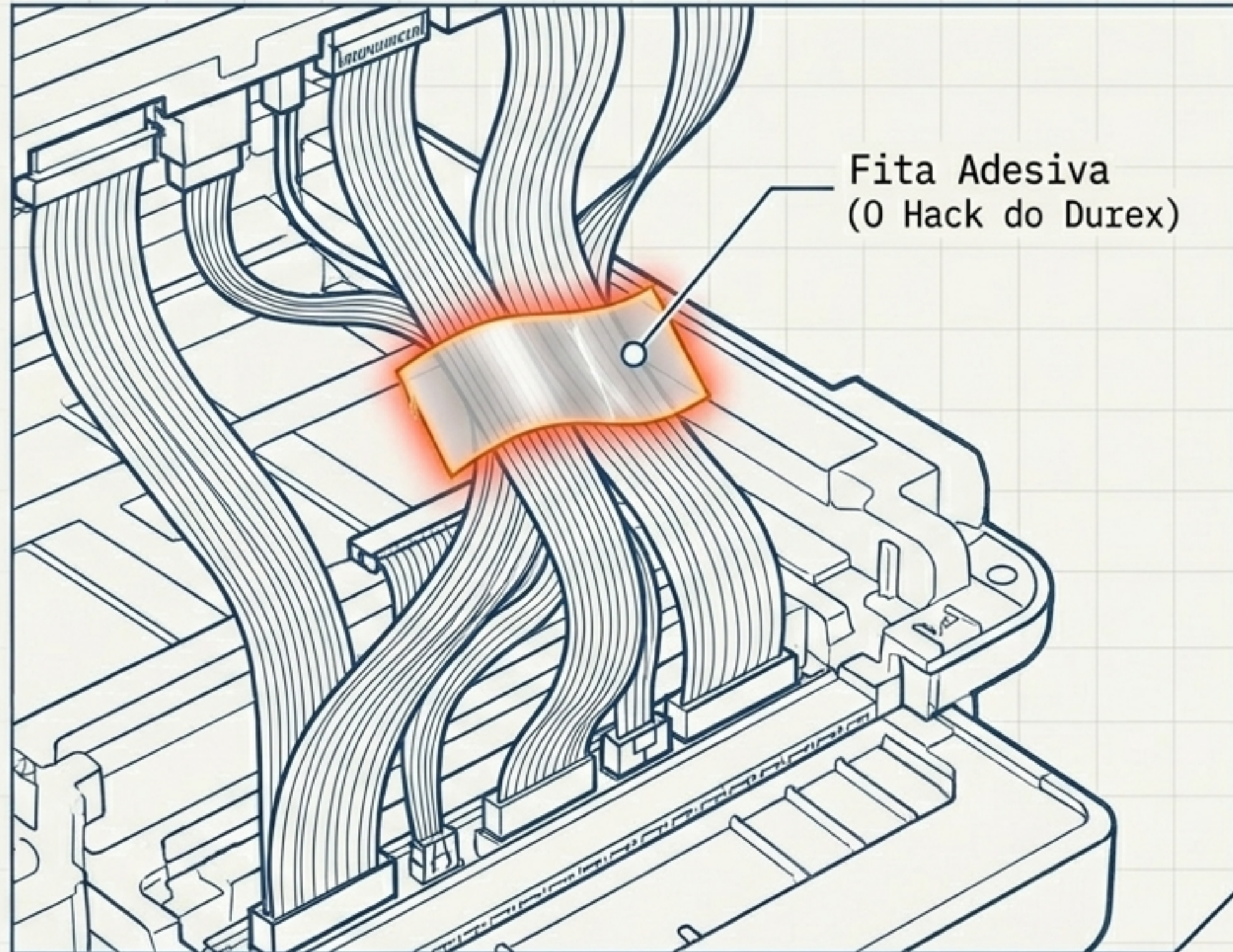
Componente: Disco de Encoder.

Risco: Riscar ou danificar o disco durante o manuseio da placa.

Ação Imediata: Puxe o disco para fora e guarde-o em segurança antes de tocar em qualquer cabo.



Protocolo de Organização: Mapeamento de Cabos



⚠️ O Problema

Cabos que vêm da parte inferior para a superior podem se misturar com cabos locais, causando erros fatais na remontagem.

✅ A Solução (O Hack do Durex)

Ao desconectar um conjunto de cabos que vem do mesmo local, una-os com um pedaço de fita adesiva.

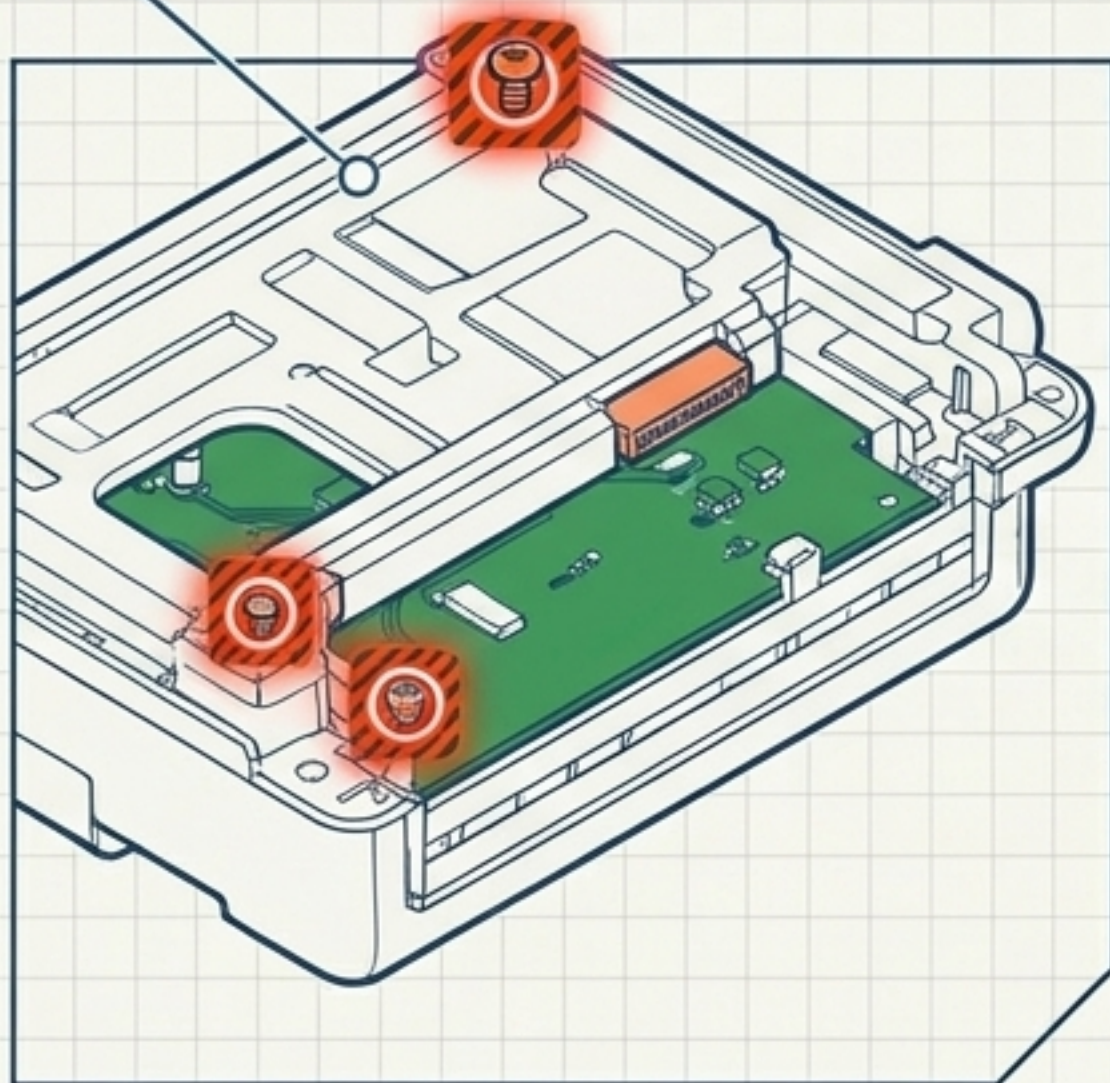
💡 Dica Prática

Se um cabo sair da base branca, prenda-o junto ao cabo adjacente. Isso cria uma memória visual de que ambos vêm de baixo.

Acesso Interno: Dobrando o Suporte Branco

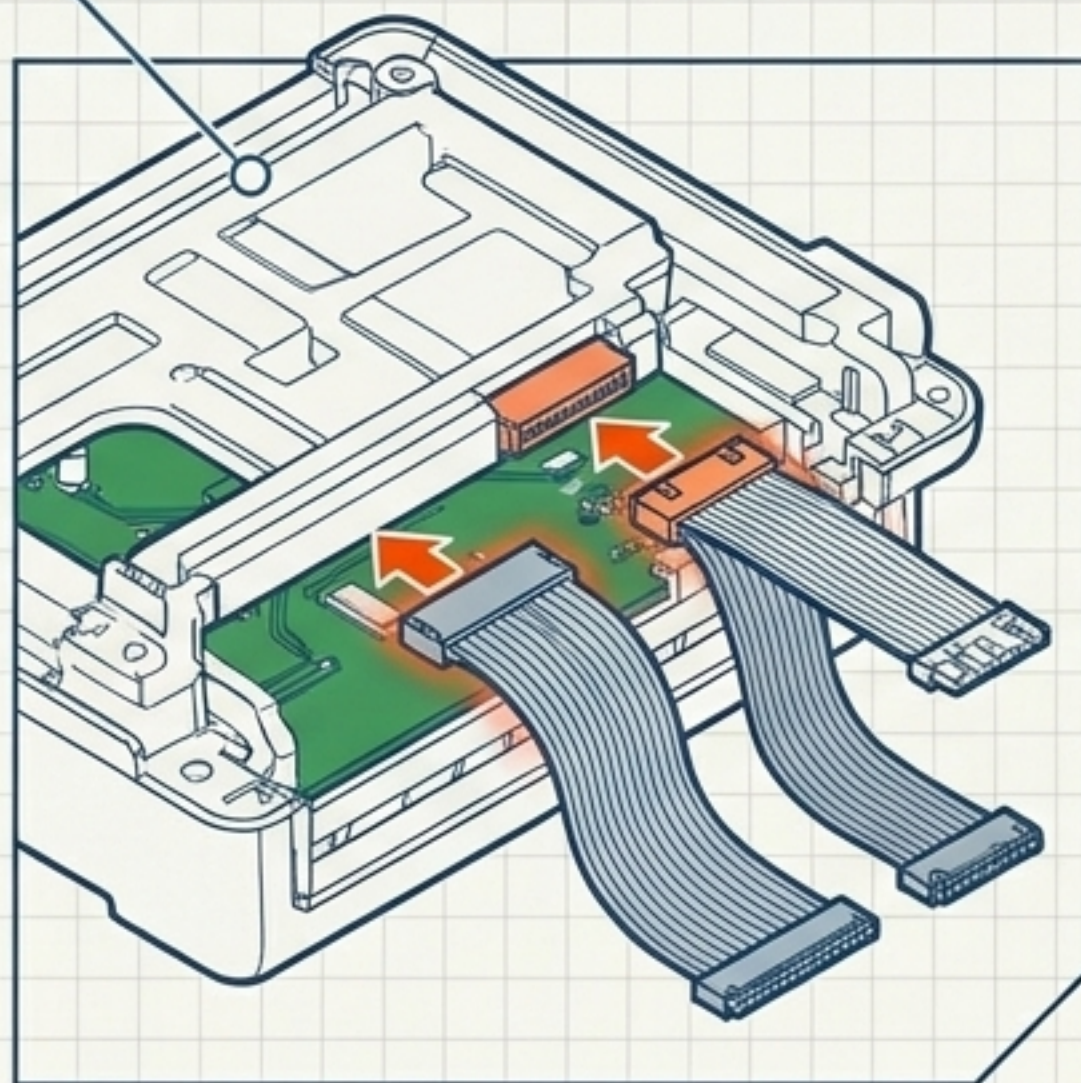
Passo 1

Localize o parafuso superior e o parafuso de travamento.



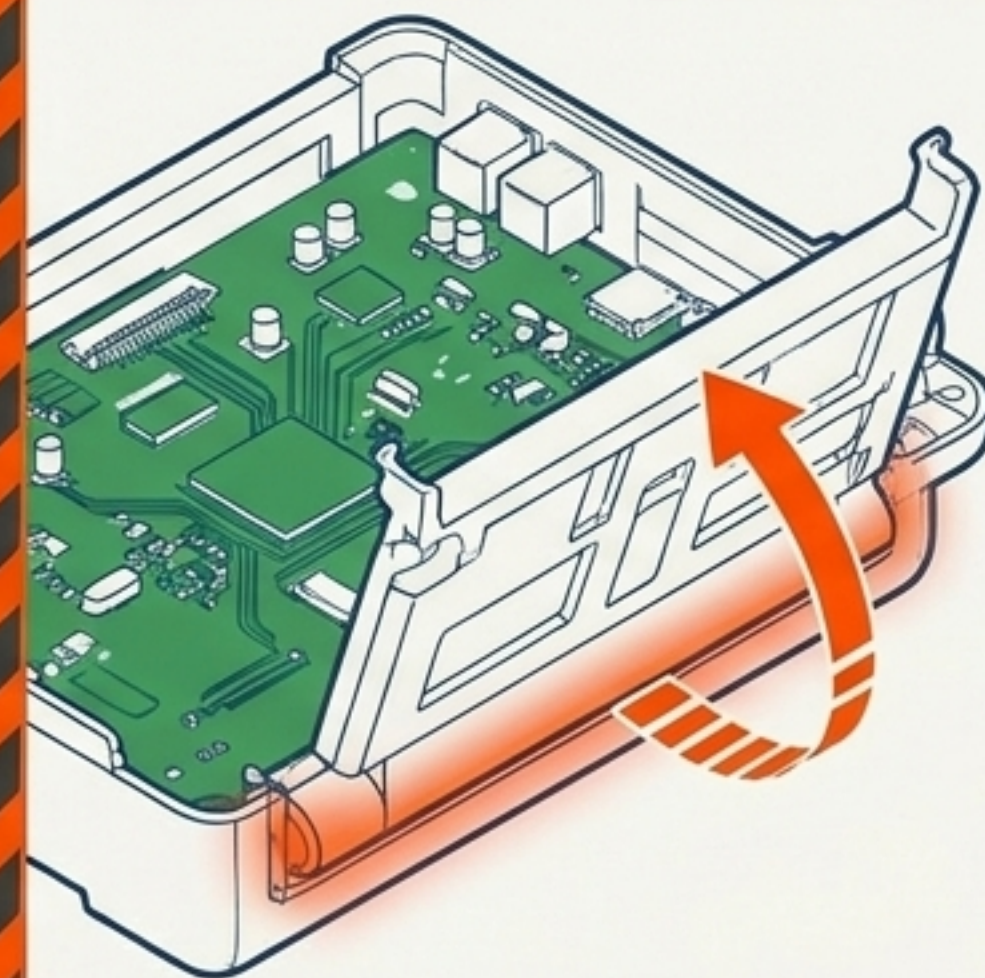
Passo 2

Desconecte o cabo da fonte e o cabo menor associado a esta peça.



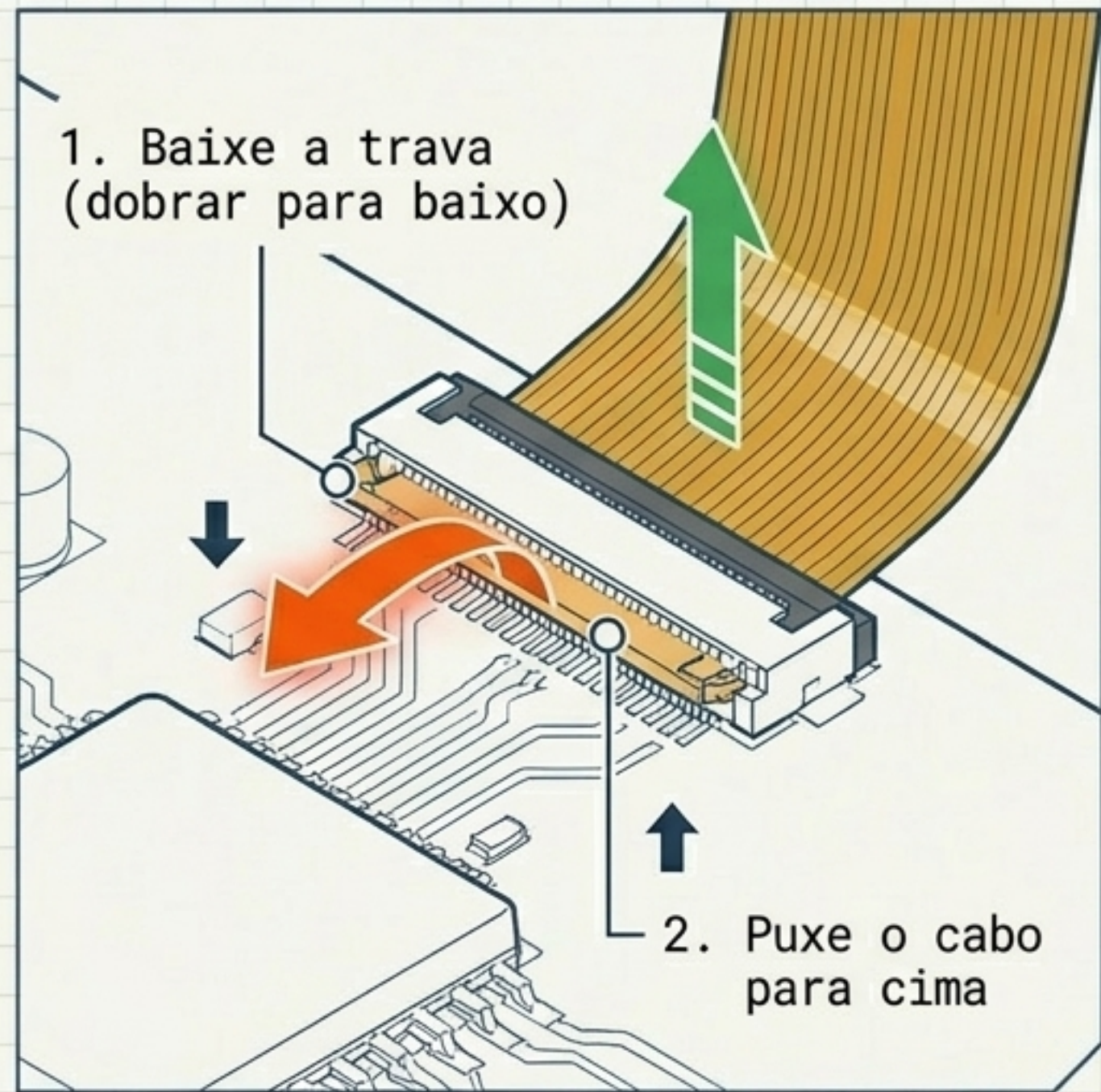
⚠ Passo 3 (Crítico)

Não é necessário remover a peça inteira. Dobre a peça para trás até que ela não obstrua mais a placa lógica.

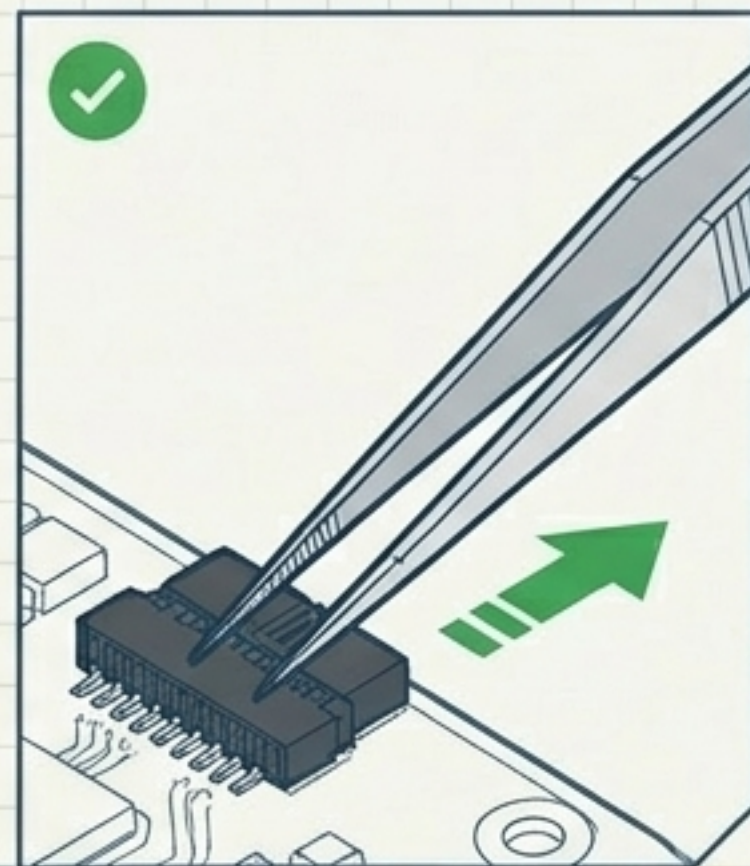


Extração Segura de Cabos Sensíveis

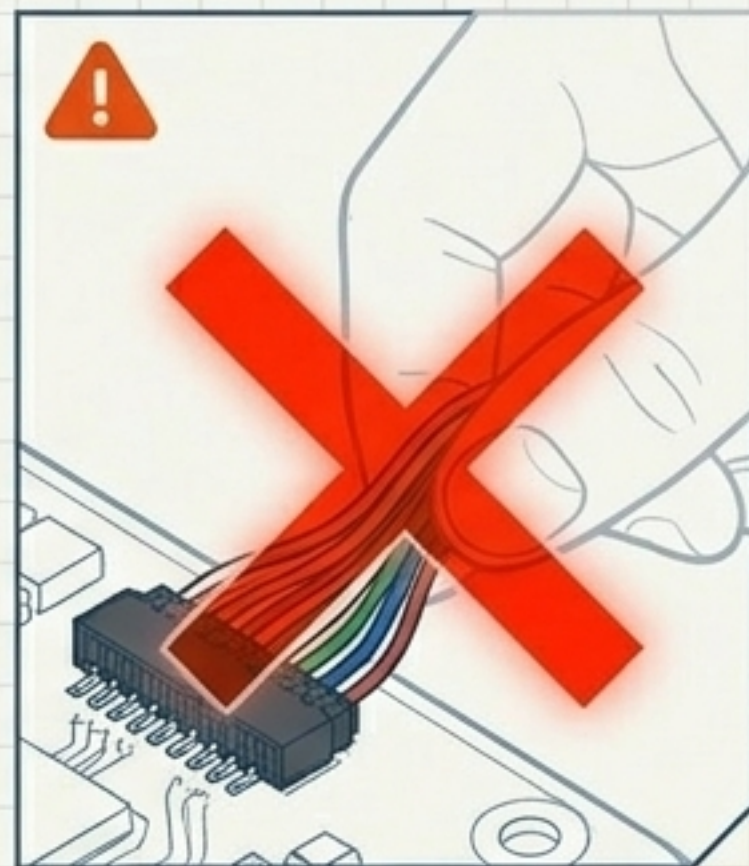
Cabo do Visor



O Protocolo da Pinça



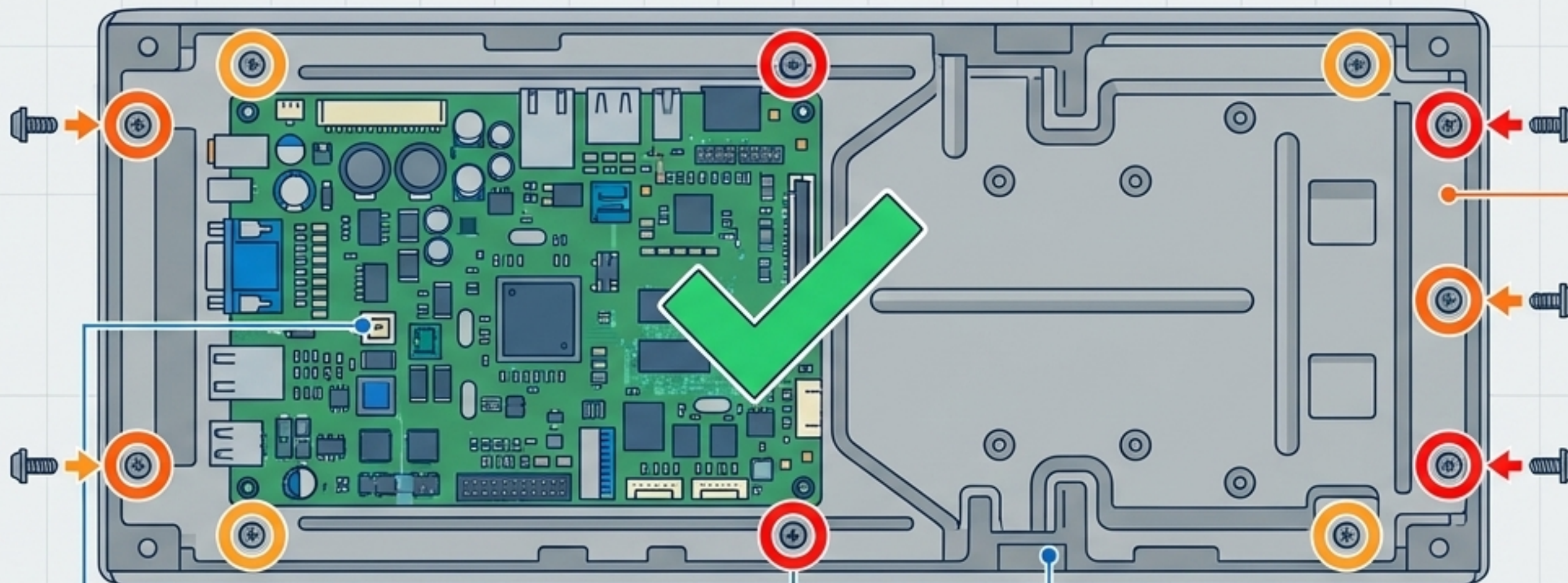
✓ **Correto:** Segure pela Base



! **Incorreto:** Nunca Puxe pelos Fios

! **Regra:** Se usar uma pinça ou alicate, segure sempre pela parte de trás (base) do cabo e puxe para a frente. Nunca puxe pelos fios.

Fase 4: Liberação do Conjunto Metálico



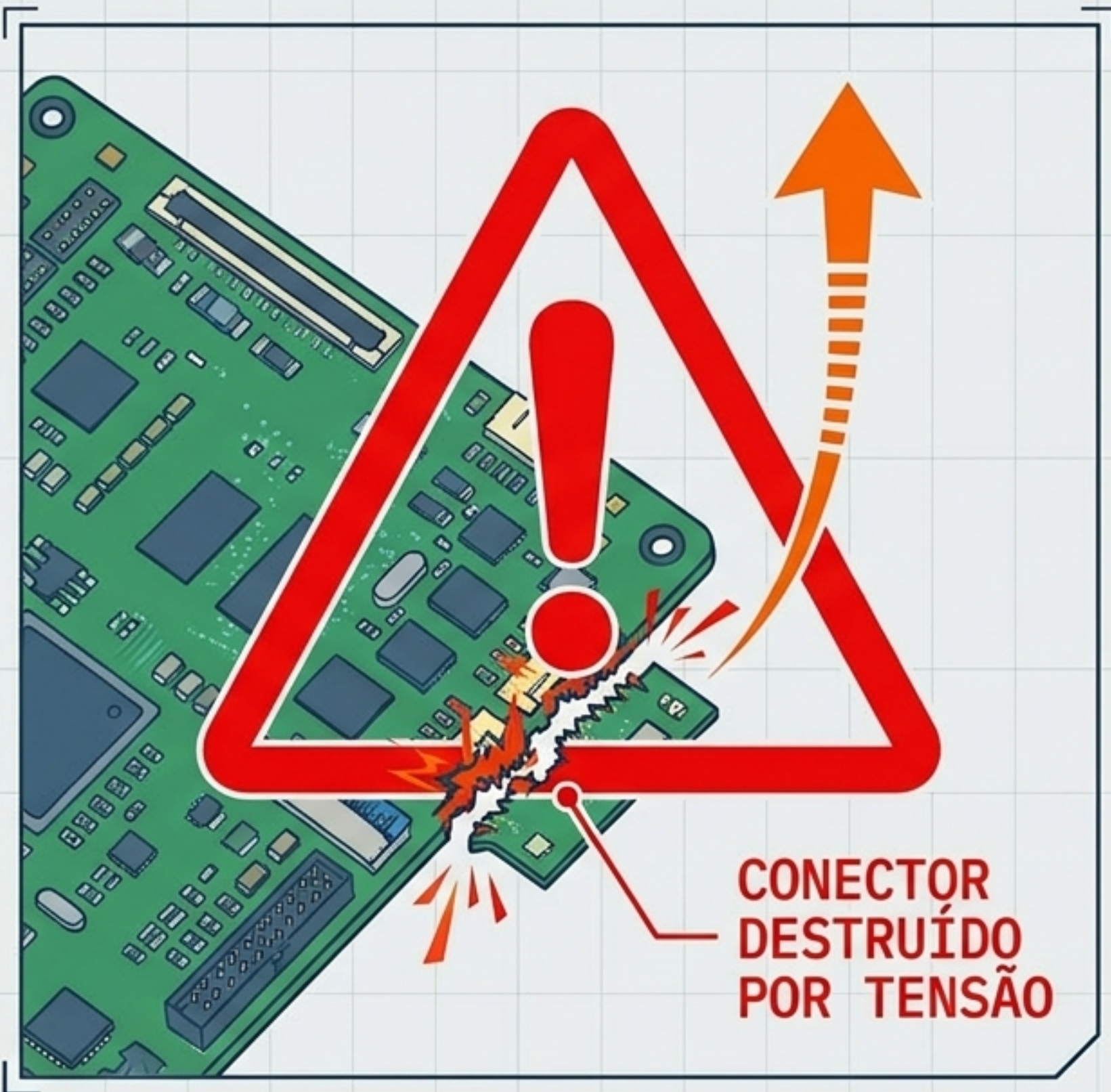
- Trabalhe de trás para frente, removendo os cabos restantes.

- Remova os parafusos inferiores, superiores e internos que prendem o suporte à carcaça da impressora.

Regra de Ouro

- **NÃO** separe a placa lógica de seu suporte de ferro durante a extração. **Eles saem juntos.**

Zona Crítica: A Armadilha da Placa Wi-Fi



0 Erro Mais Comum

Puxar a placa principal junto com o suporte metálico sem desconectar ou remover totalmente a placa Wi-Fi.

0 Resultado

Destruição imediata do conector na placa lógica.

✓ A Solução

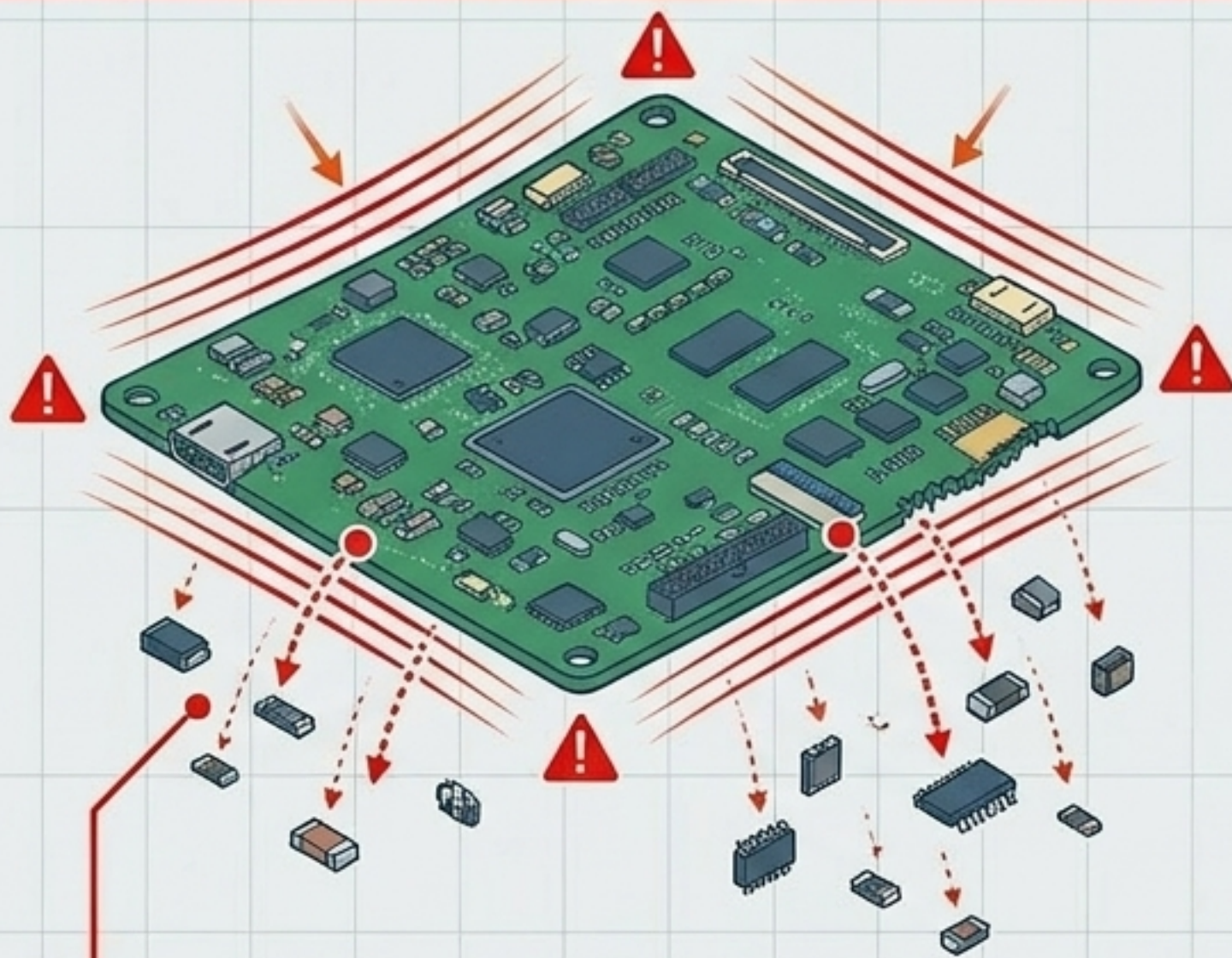
Desconecte completamente a placa Wi-Fi antes de tentar mover o conjunto metálico principal. Puxe-a pela parte de trás e solte os cabos colados na placa.

Matriz de Diagnóstico e Prevenção de Danos

Componente	Risco de Falha	Ação Preventiva
 <p>DISCO DE ENCODER</p>	<p>Risco de riscos e arranhões que inutilizam a peça</p>  <p>RISCO FATAL</p>	<p>Remover imediatamente após retirar a tampa superior.</p>  <p>REMOÇÃO SEGURA IMEDIATA</p>
 <p>CABOS DE ORIGEM INFERIOR</p>	<p>Confusão no roteamento durante a remontagem</p>  <p>ROTEAMENTO INCORRETO</p>	<p>Agrupar fisicamente com fita adesiva (Durex) ao desconectar.</p>  <p>AGRUPAMENTO ESTRUTURADO</p>
 <p>CABOS FLEXÍVEIS E VISOR</p>	<p>Rompimento dos fios ou quebra do conector</p>  <p>ROMPIMENTO POR TENSÃO</p>	<p>Baixar trava do visor primeiro; usar pinça apenas na base plástica.</p>  <p>BAIXAR TRAVA PREENSÃO CORRETA</p>
 <p>PLACA WI-FI</p>	<p>Arrancamento violento do conector da placa principal</p>  <p>CONECTOR DESTRUÍDO</p>	<p>Desconectar totalmente antes de mover o suporte de ferro.</p>  <p>DESCONEXÃO TOTAL MOBILIDADE SEGURA DO SUPORTE</p>

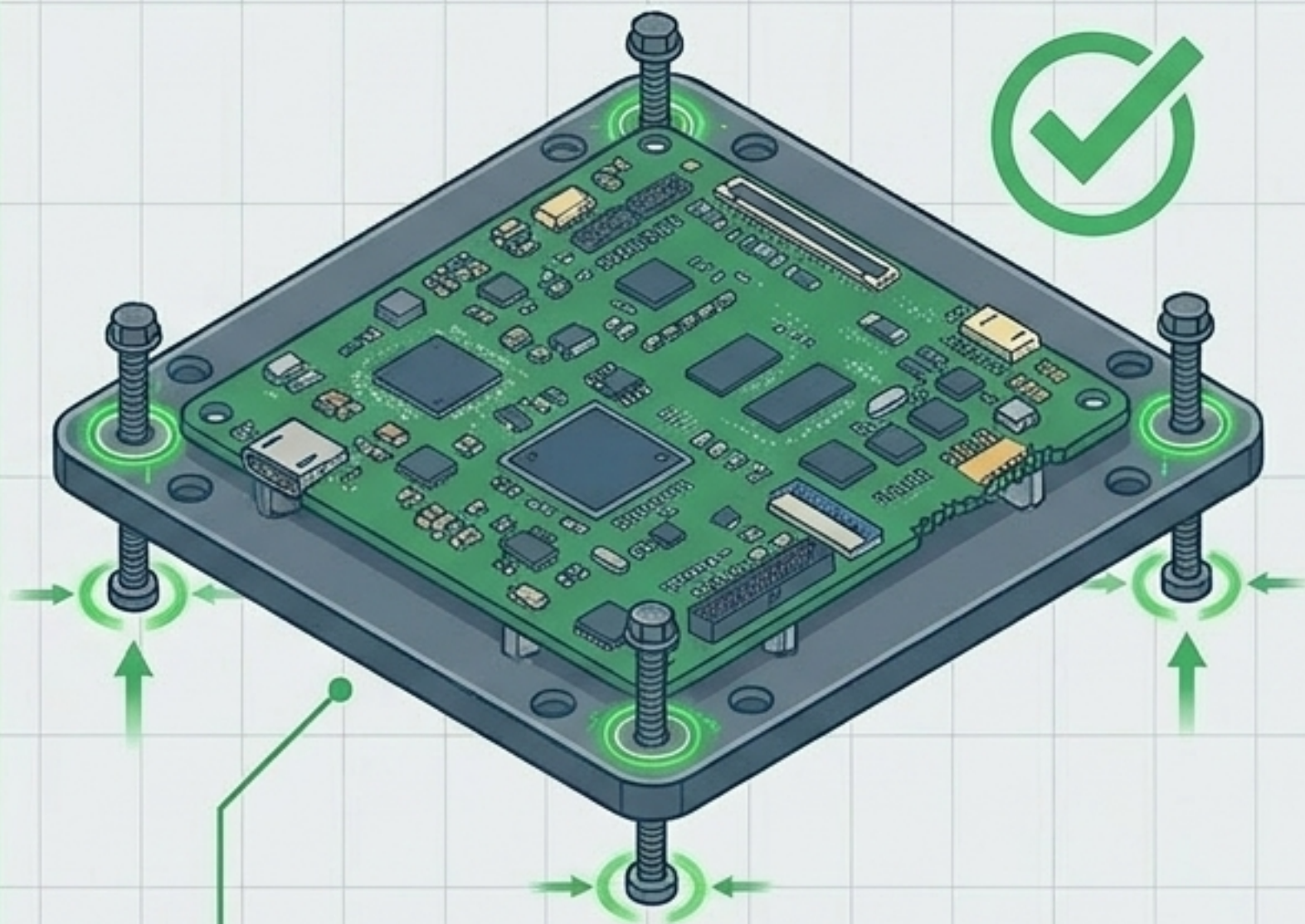
Protocolo de Envio Seguro (Para Desbloqueio)

INCORRETO



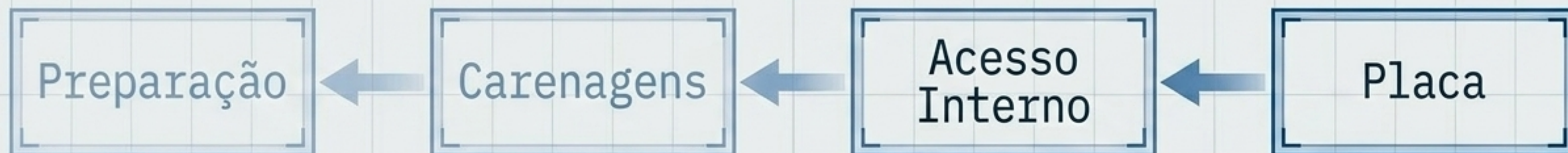
Causa: Impactos no transporte em uma embalagem insegura sem suporte estrutural.

CORRETO



Benefício: Estrutura rígida previne empenamento e protege componentes frágeis contra batidas.

Considerações Finais e Remontagem



Placa Extraída

A placa lógica agora está pronta para a programação de firmware (Farmship) ou substituição.



Processo de Remontagem

Para reinstalar a placa, execute este exato processo na ordem reversa, prestando atenção especial à fita adesiva colocada nos cabos inferiores.



Checkpoint Final

Certifique-se de que a placa Wi-Fi seja reconectada antes de fixar o suporte de ferro na carcaça.

